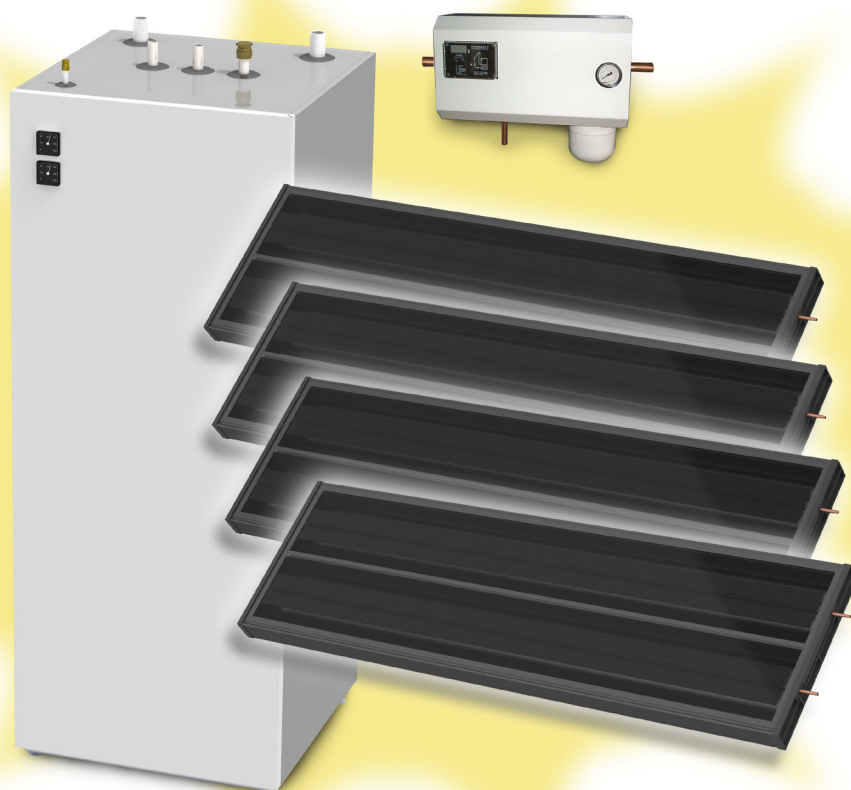




BoRö solpaket Combi 300

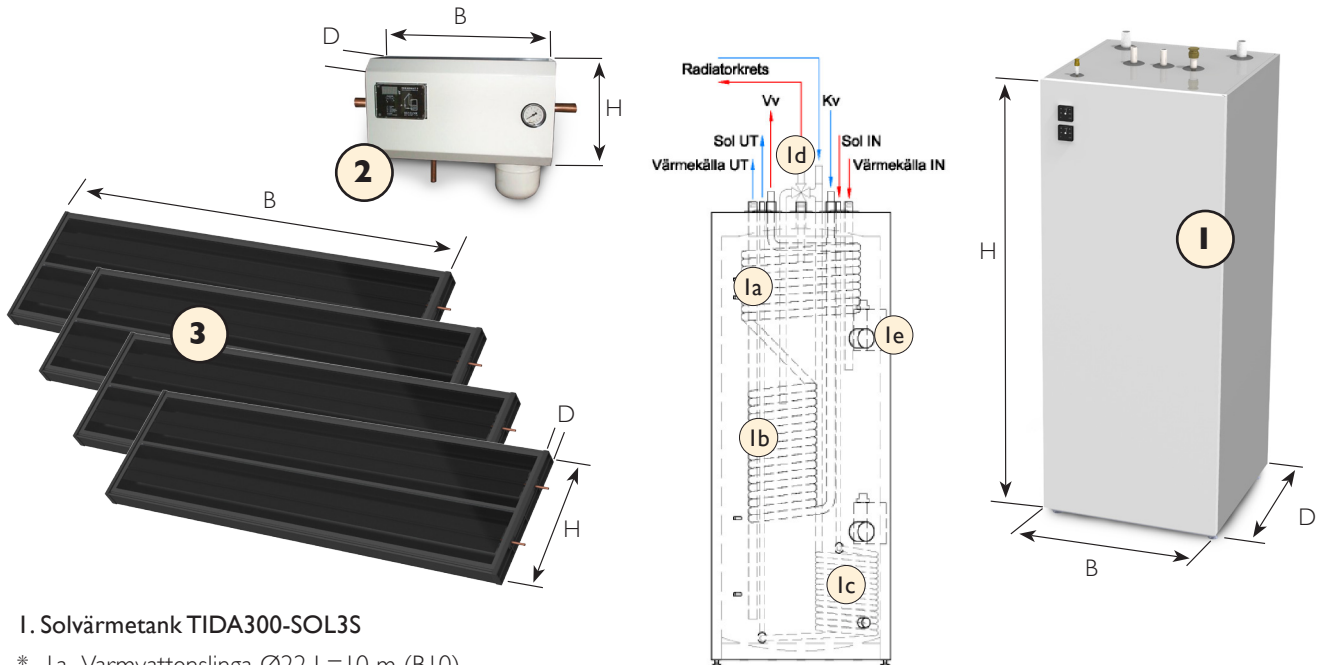
Borö Solpaket Combi 300 är ett solvärmesystem för både värme och varmvatten. Tanken är anpassad för att kunna placeras fullt synligt och i trånga utrymmen som exempelvis hall, kök eller badrum. Passar bra för fritidshuset eller den mindre villan



Ett företag med energi i tankarna
www.boroe.com

BoRö solpaket Combi 300

Borö Solpaket Combi 300 är ett solvärmesystem för både värme och varmvatten. Tanken är anpassad för att kunna placeras fullt synligt och i trånga utrymmen som exempelvis hall, kök eller badrum. Utrustningen klarar varmvatten och delar av värmebehovet under ca halva året. När solvärmesystemet inte räcker till går en elpatron in som komplement. Borö Solpaket Combi 300 passar för fritidshuset eller den mindre villan. Solfångarna kan monteras på vägg eller tak. Drivpaketet sköter driften av solvärmekretsen. Ett solvärmesystem i kombination med andra värmekällor som exempelvis värmepump, vattenmantlad kamin, ved- pelletspanna, ger ett bekvämt flexibelt och miljövänligt värmesystem. Borö Solpaket Combi 300 levereras med systemtank TIDA300-SOL3S på 300 liter, 4 st solfångare och 1st drivpaket för drift av solvärmekrets. Solpaketet innehåller följande komponenter:



1. Solvärmesystem TIDA300-SOL3S

- * Ia. Varmvattenslinga Ø22 L=10 m (B10)
- * Ib. Förvärmningsslinga Ø22 L=10 m (BF10)
- * Ic. Solslinga Ø15 L=10 m (SOL9)
- * Id. Shuntpaket BIV
- * Ie. Elpatron 6 Kw i övre del av tank
- * Storlek (BxHxD): 700x1750x700 mm

2. Drivpaket I (RSK 6201602)

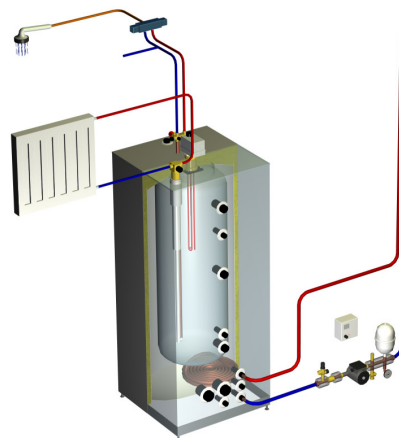
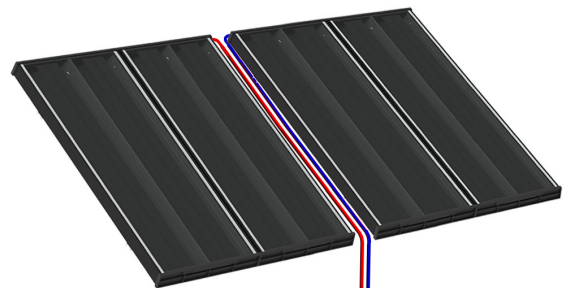
- * Säkerhetsventil
- * Backventil
- * Cirkulationspump
- * Påfyllnings/avtappningskran
- * Manometer
- * Tryckkärl
- * Styr/manöverpanel
- * Storlek (BxHxD): 450x250x180 mm

3. Solfångare SRC G2

- * 4 st Solfångare SRC G2 á 1 m². Total area 4 m²
- * Årsutbyte: 339 kWh/m²/år vid 50°C

4. Monteringsdetaljer

- * Fästelement finns som tillbehör



Teknisk data	
Arbetsstryck radiatorkrets	max 1.5 bar
Arbets-temp	max 100°C
Volym	300 liter
Reshöjd	1700 mm
Arbetsstryck solvärmekrets	ca 1.5-6.0 bar
Säkerhetsventil solvärmekrets	9.0 bar